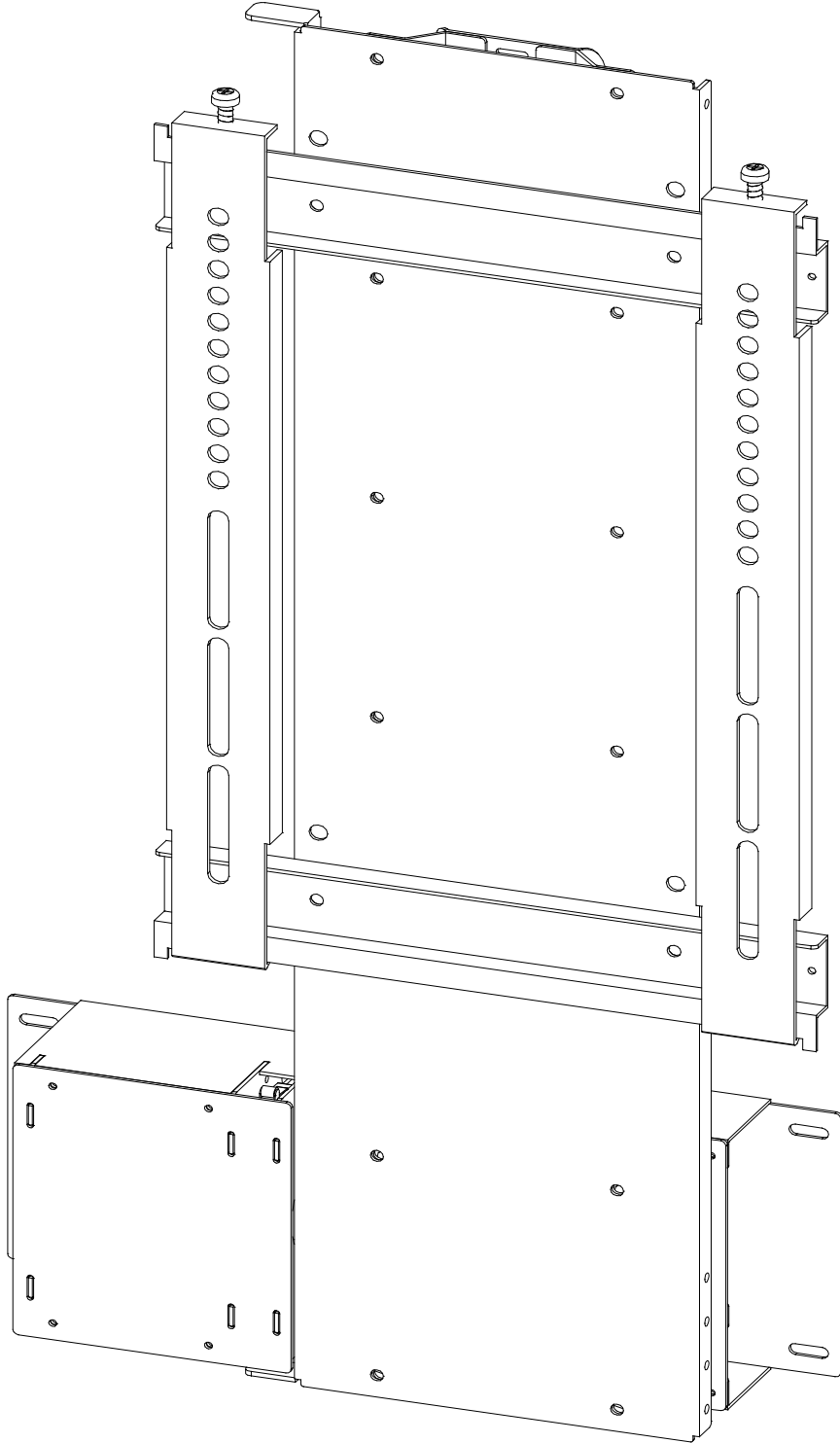


PlazmaLift®



IC SER S - 03 / 04

Kullanma ve Kurulum Kılavuzu



www.plazmalift.com

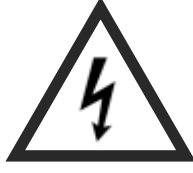
Güvenlik Uyarısı



Dikkat
Uyarı



Çalı an
Di liler



Yüksek Enerji
220 V



El
Sıkı ması



Su ile Temas
Ettirmeyiniz

Açıklama;

- Lift üzerine çalı an di liler mevcuttur. Bu di liler hareket halindeyken kesinlikle el veya ba ka bir obje di lilere yakla tırılmamalıdır. Aksi taktirde el sıkı ması - obje sıkı ması olabilir

- Lift enerjisi ba lı oldu unda mekanizmanın herhangi bir aksamına dokunmayınız. Aksi taktirde elektrik çarpması olabilir. Lift 220V enerji ile çalı ır. Di er kullanıcılar da bu konuda uyarılmalıdır.

- Mekanizma kesinlikle su ile temas ettirilmemelidir.

- Yukarıdaki e kenar üçgen içerisindeki semboller, kullanıcıyı uyarmak için kılavuzda yer almaktadır.

D KKAT: Elektrik ile ilgili herhangi bir kablo vb. objelere yetkili ki ililer dı ında dokunulmamalıdır.

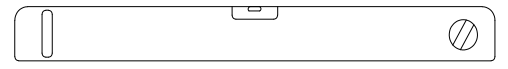
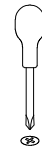
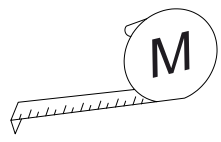
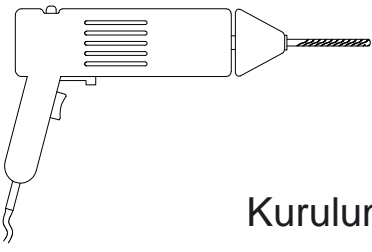
D KKAT: Mekanizma parçalarını ya mura, neme veya herhangi bir sıvıya maruz bırakmayın.

D KKAT: Kurulumun yapılaca ı mobilya vb. yapısal olarak güçlü olmalıdır. Aksi taktirde lift ve Tv zarar görebilir. Bu durum montajcı Firmanın - Ki inin sorumlulu undadır.

D KKAT: Lift ta ıma kapasitesini a mayın. Aksi taktirde mekanizma çalı ma ömrü kısılacak veya çalı mayacaktır. Ta ıma kapasitesi teknik detaylar bölümünde belirtilmi tir.

UYARILAR

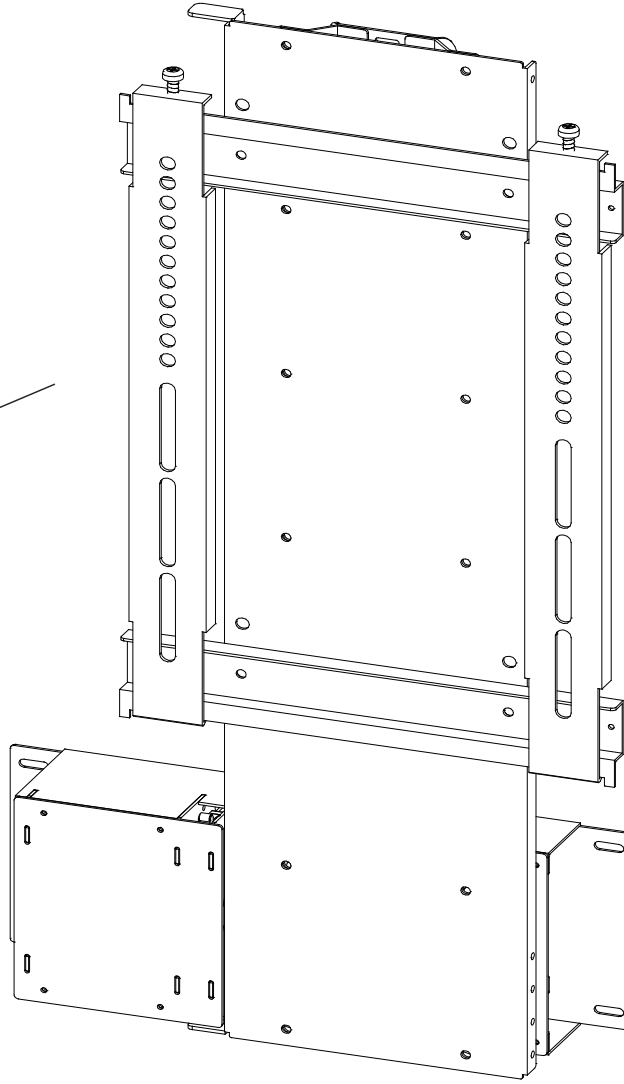
1. Kurulum veya kullanım öncesi tüm teknik talimatları okuyun ve anlayın. Aynı zamanda bu dokümanı son kullanıcıya ula masını sa layın.
2. Tüm uyarıları dikkate alın.
3. Kurulum sırasında tüm teknik özellikleri ve talimatları izleyin.
4. Ürüne su veya herhangi bir sıvının temasından koruyun.
5. Sadece kuru bir bez ile temizleyin.
6. Fi , priz veya Tv ile ilgili herhangi bir kablonun sıkı mamasına dikkat edin. Lifte gelen enerji kablosunun mekanizmanın altında kalmamasına özen gösterin.
7. Uzun süre kullanılmayaca ı durumlarda enerji kablosunu fi ten çekin.
8. Sadece üretici firma tarafından belirlenen aksesuar veya yedek parça kullanın.
9. Mekanizma çalı an bölümlerine herhangi obje - nesne dü mesi veya sıvı temas etmesi durumunda arıza meydana gelebilir. Bu gibi arıza durumlarında sadece yetkili firma ile ileti im kurup yetkili servis talep edin.
10. Lift yalnızca AC enerji ile çalı ır. Ortamda AC enerji yok ise inverter kullanılarak AC enerji sa lanmalıdır. Enerji sa layıcı 220V olmalıdır.
11. Elektrik dalgalanmaları kontrol ünitesine zarar verebilmektedir. Enerji giri ine 2A sigorta konulması önemle tavsiye edilir.
12. A ır ısınmayı önlemek için mekanizmayı üst üste sürekli çalı tırmayın. Aksi taktirde motor korumaya geçerek stop edecektir. So uma gerçekleşle ince çalı mayaya devam edecektir. Bu lift sa lı ı açısından istenmeyen bir durumdur.
13. Motor ayarlarına yetkili servis dı ında müdahale edilmemelidir.
14. Mekanizma üzerine sıvıyla dolu nesnelere koymayın.
15. Güne ı ı , ate vb. a ır ısıcılı a maruz bırakmayın.



Kurulum sırasında size yardımcı olabilecek malzemeler

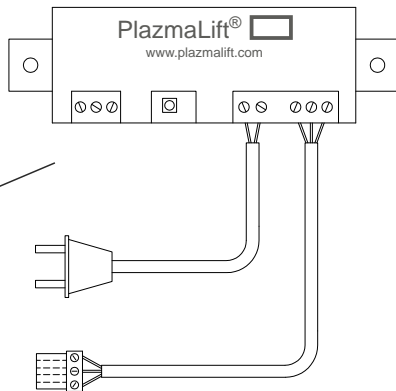
Paket içeri i

Mekanizma



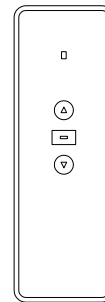
1x

Kumanda Alıcısı



1x

Uzaktan Kumanda



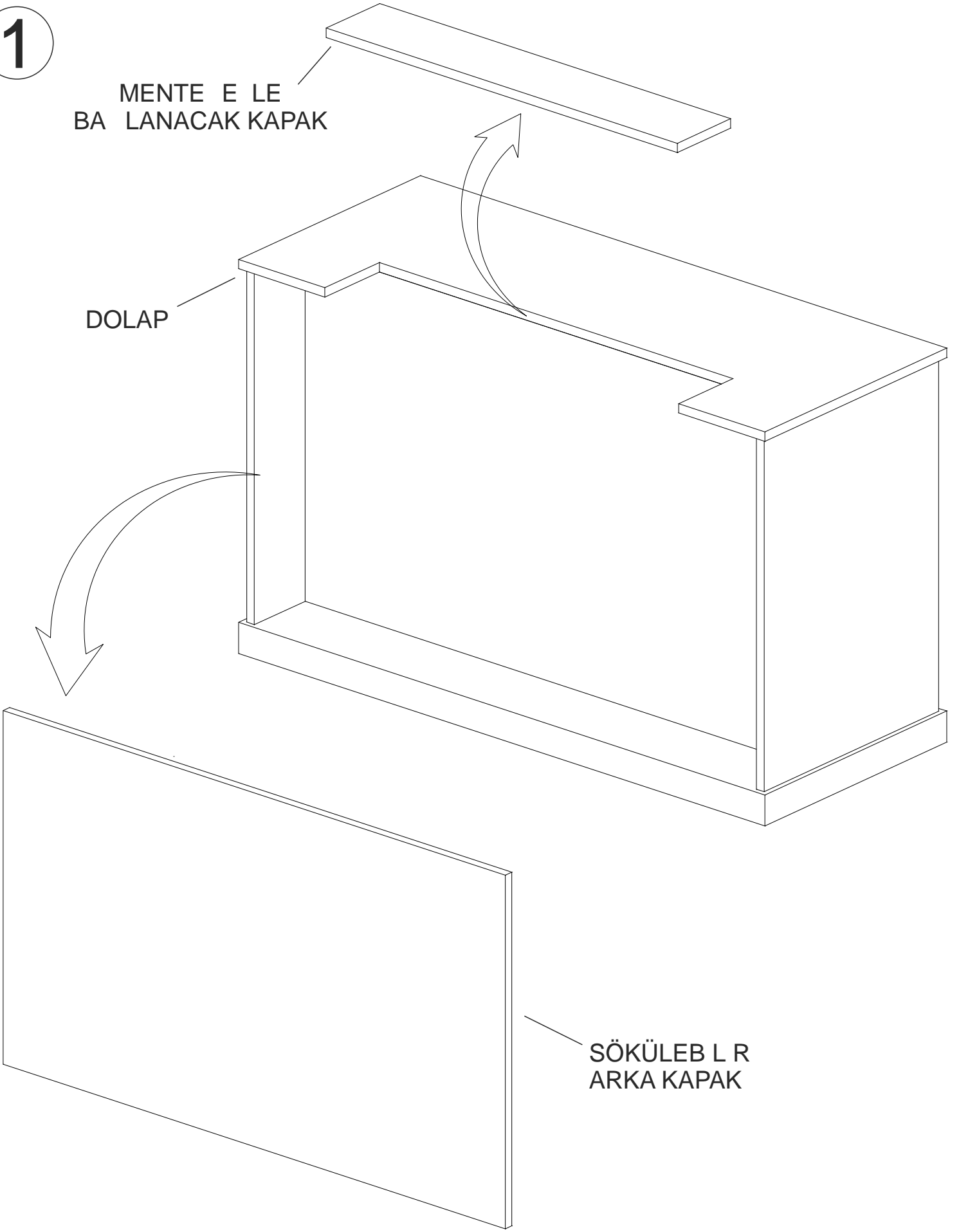
1x

1

MENTE E LE
BA LANACAK KAPAK

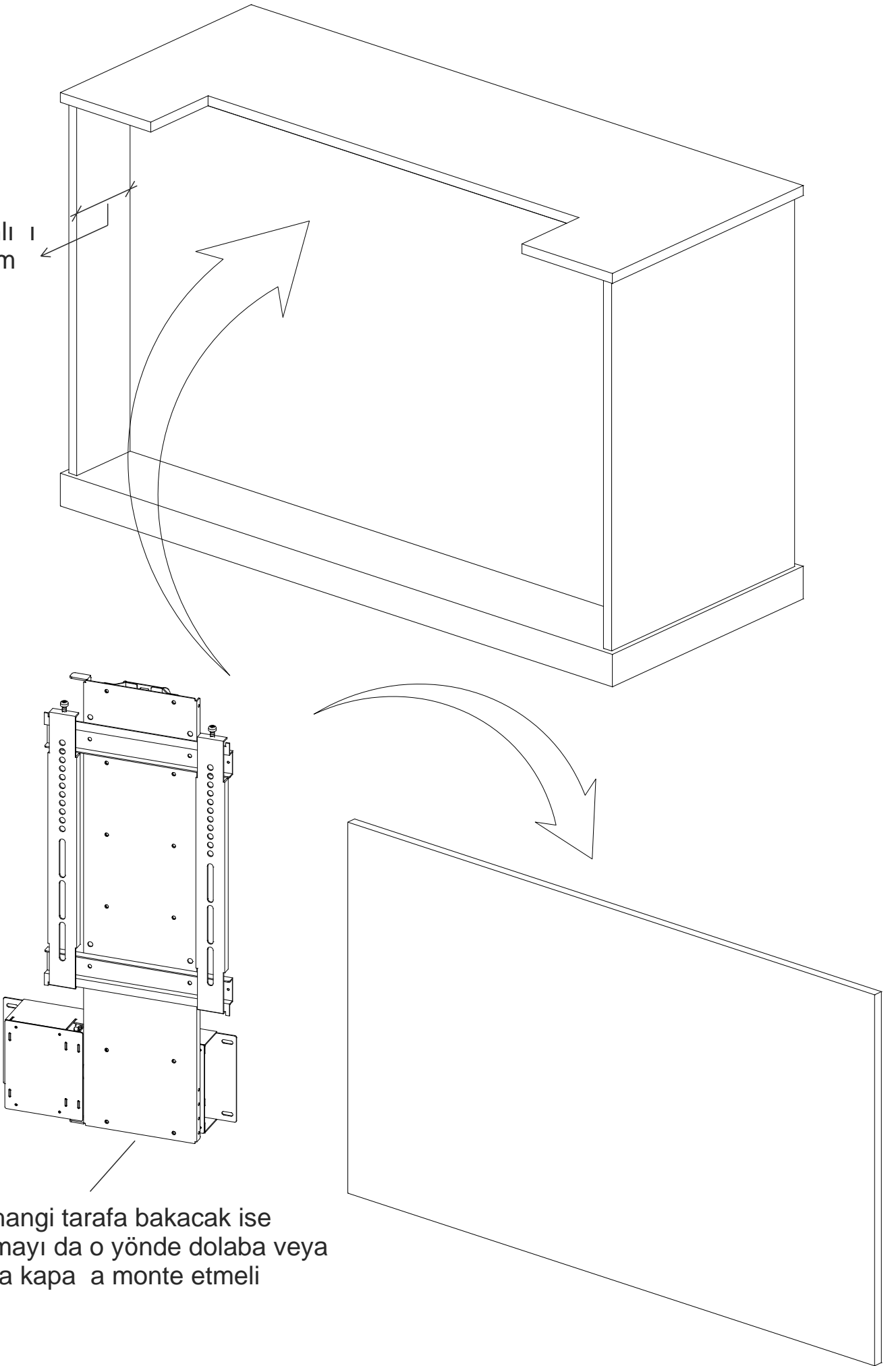
DOLAP

SÖKÜLEB L R
ARKA KAPAK



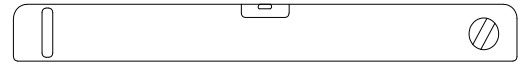
2

TV Kalınlı ı
+ 10 cm

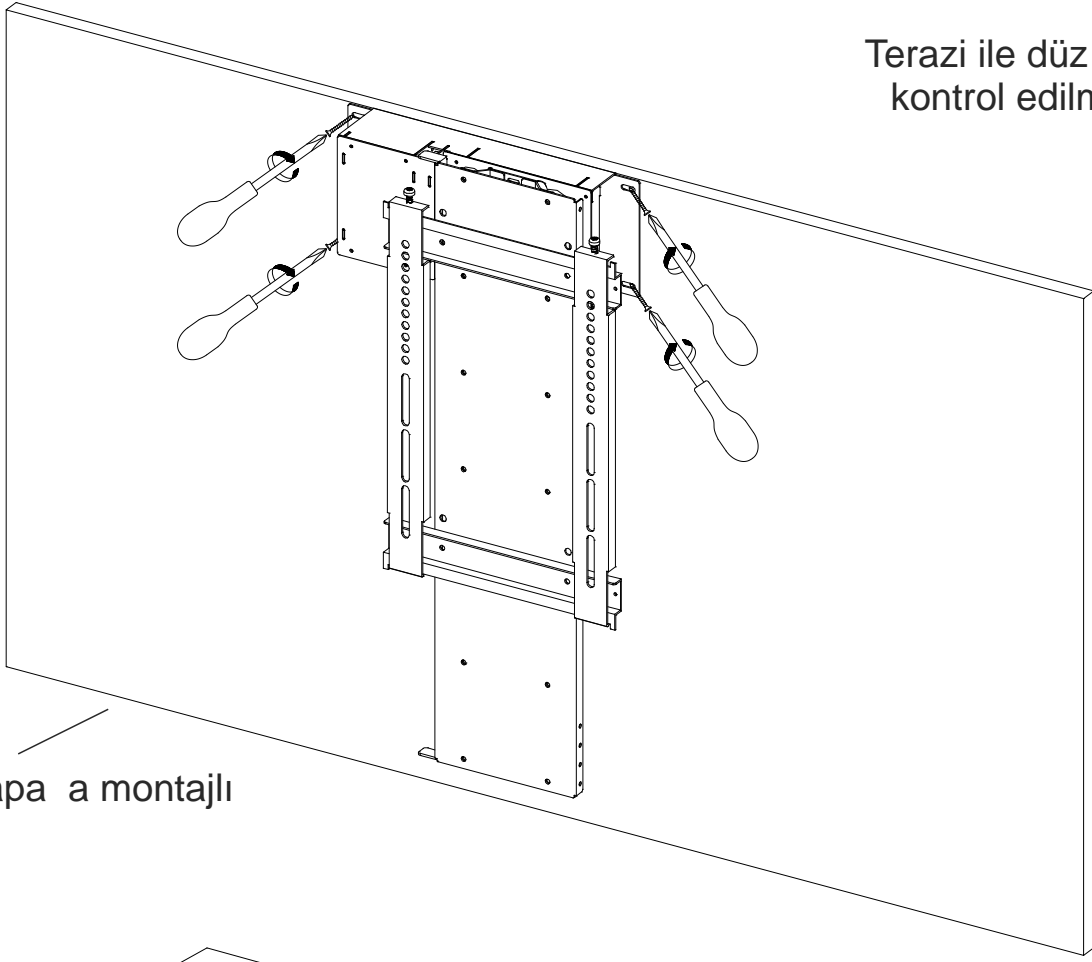


TV hangi tarafa bakacak ise
Mekanizmayı da o yönde dolaba veya
arka kapa a monte etmeli

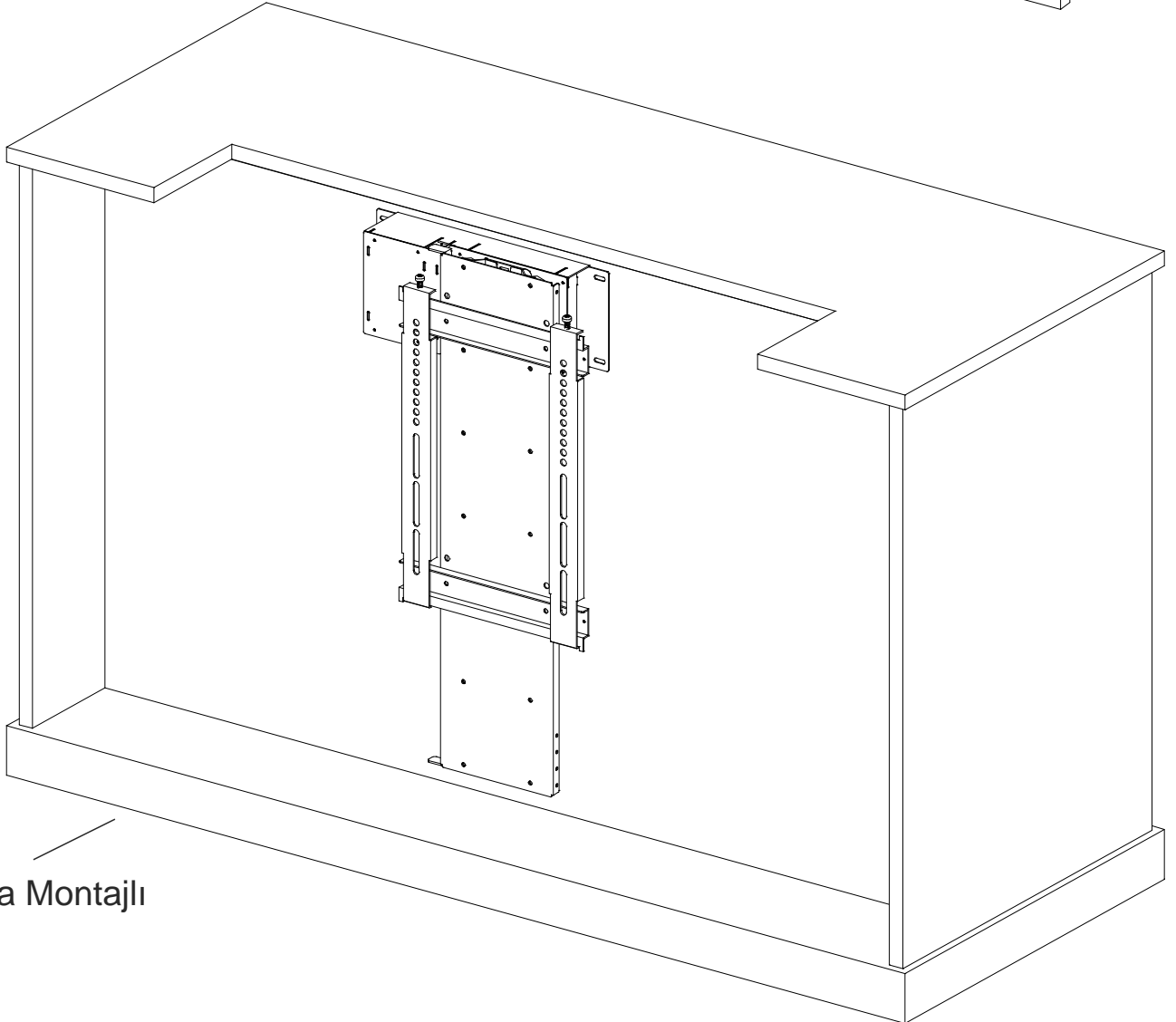
3



Terazi ile düz oldu u kontrol edilmelidir



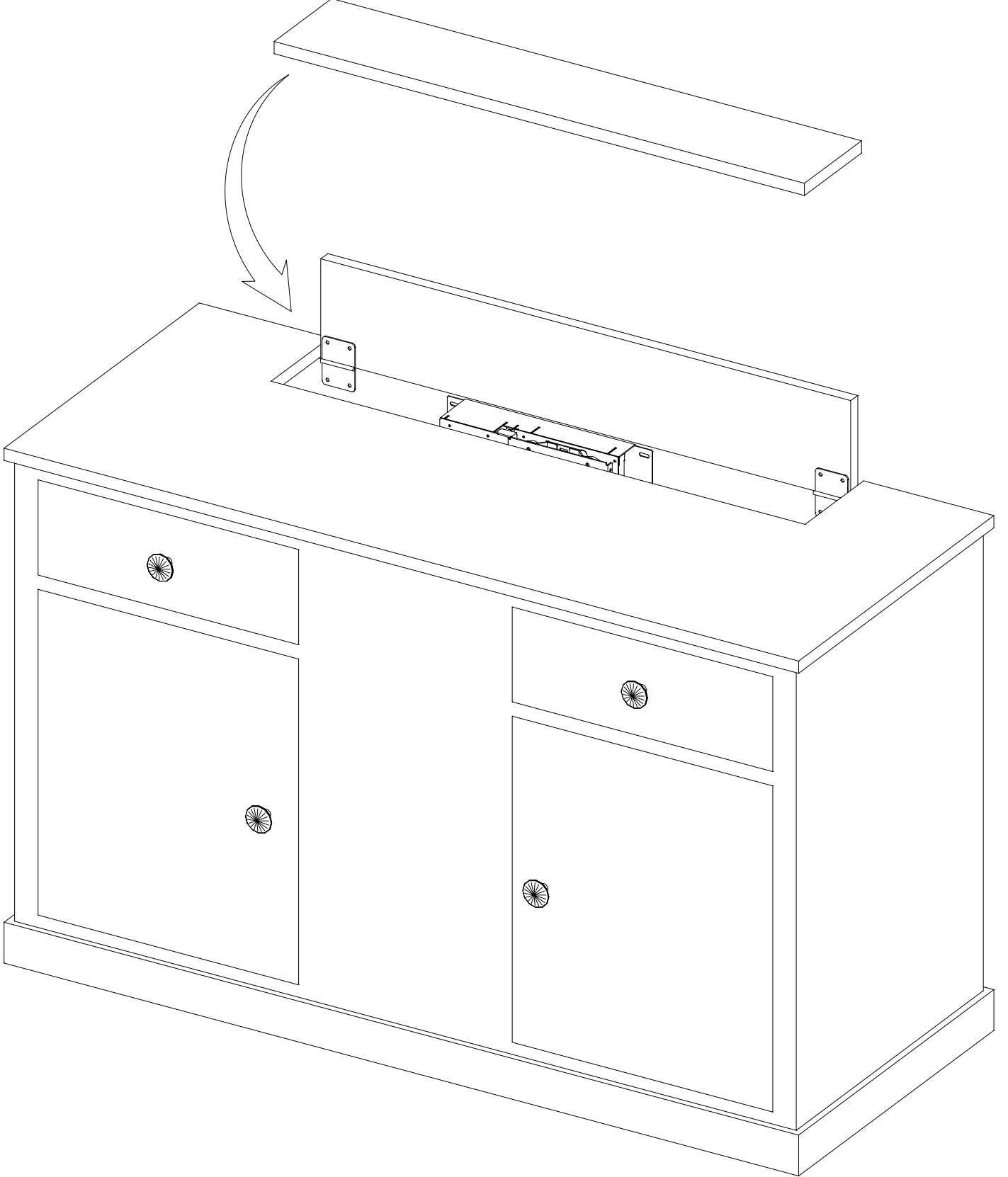
Arka kapa a montajlı



Dolaba Montajlı

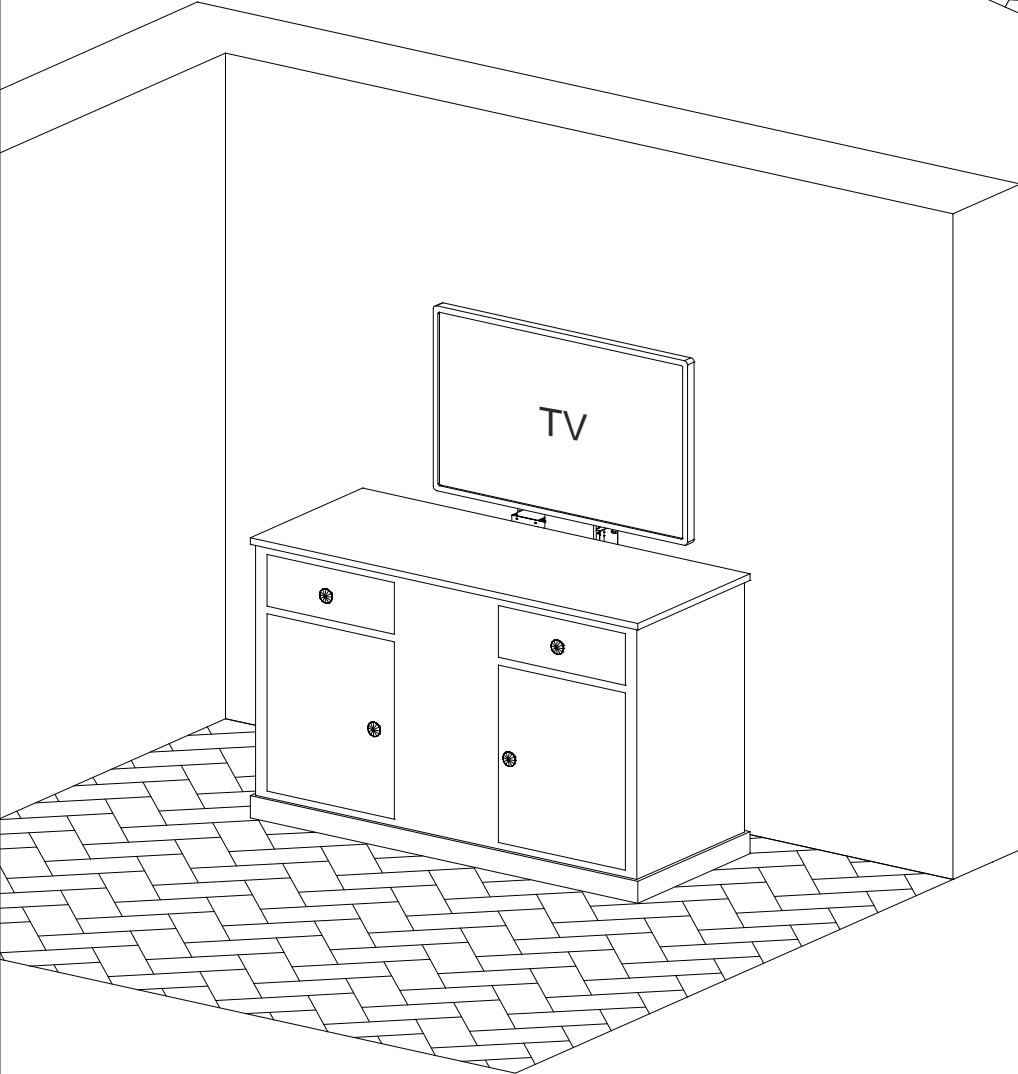
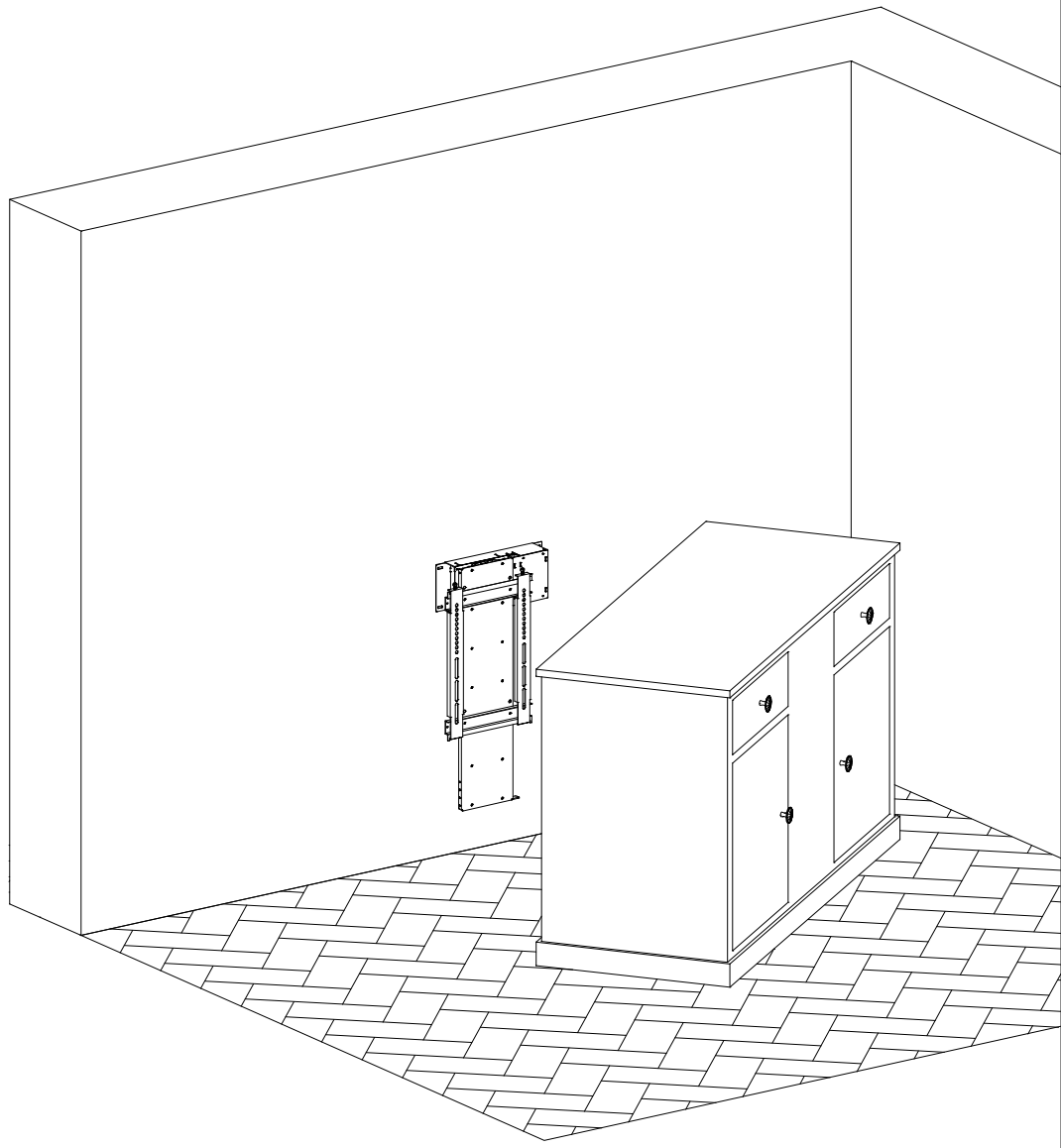
4

Kapak TV'nin arkasında kalacak ekilde mentele monte edilmelidir.



5

Lifti mobilyanızın arkasında
direk duvara monte ederek
Tv'nizi gizleyebilirsiniz

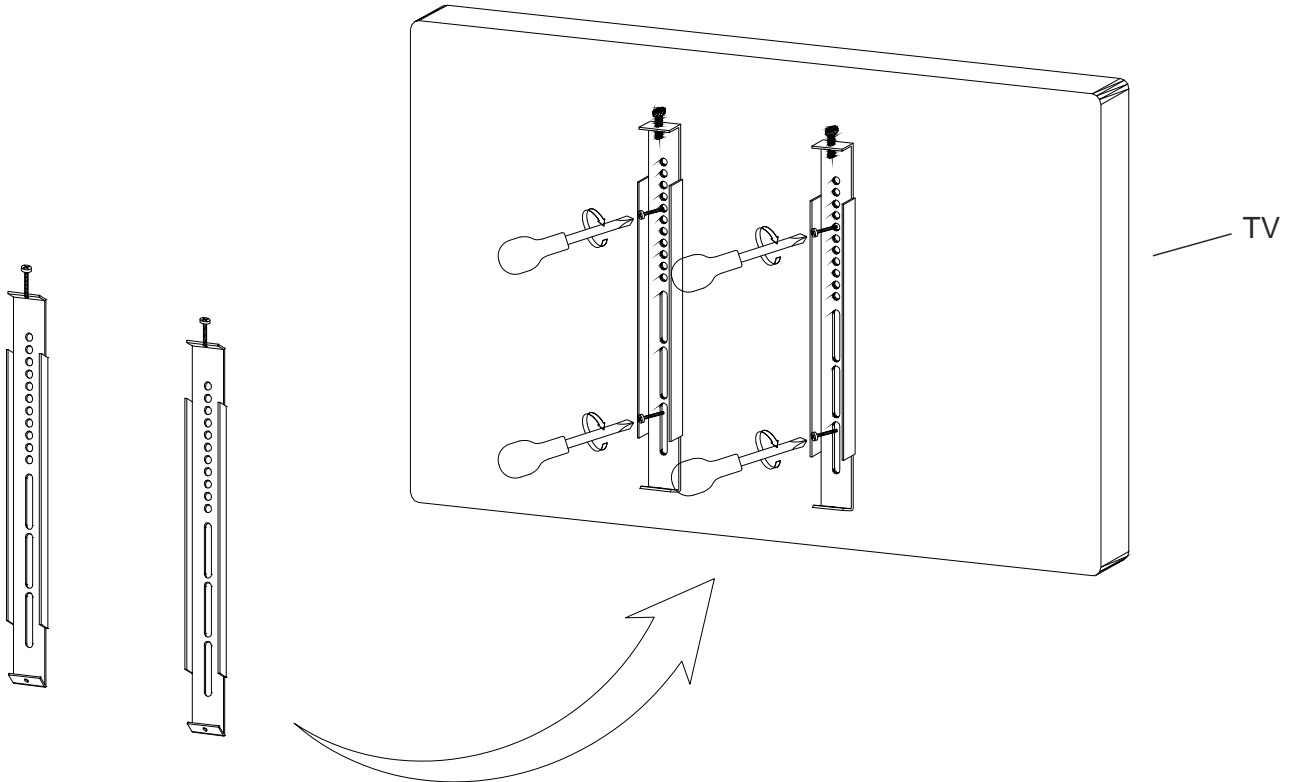
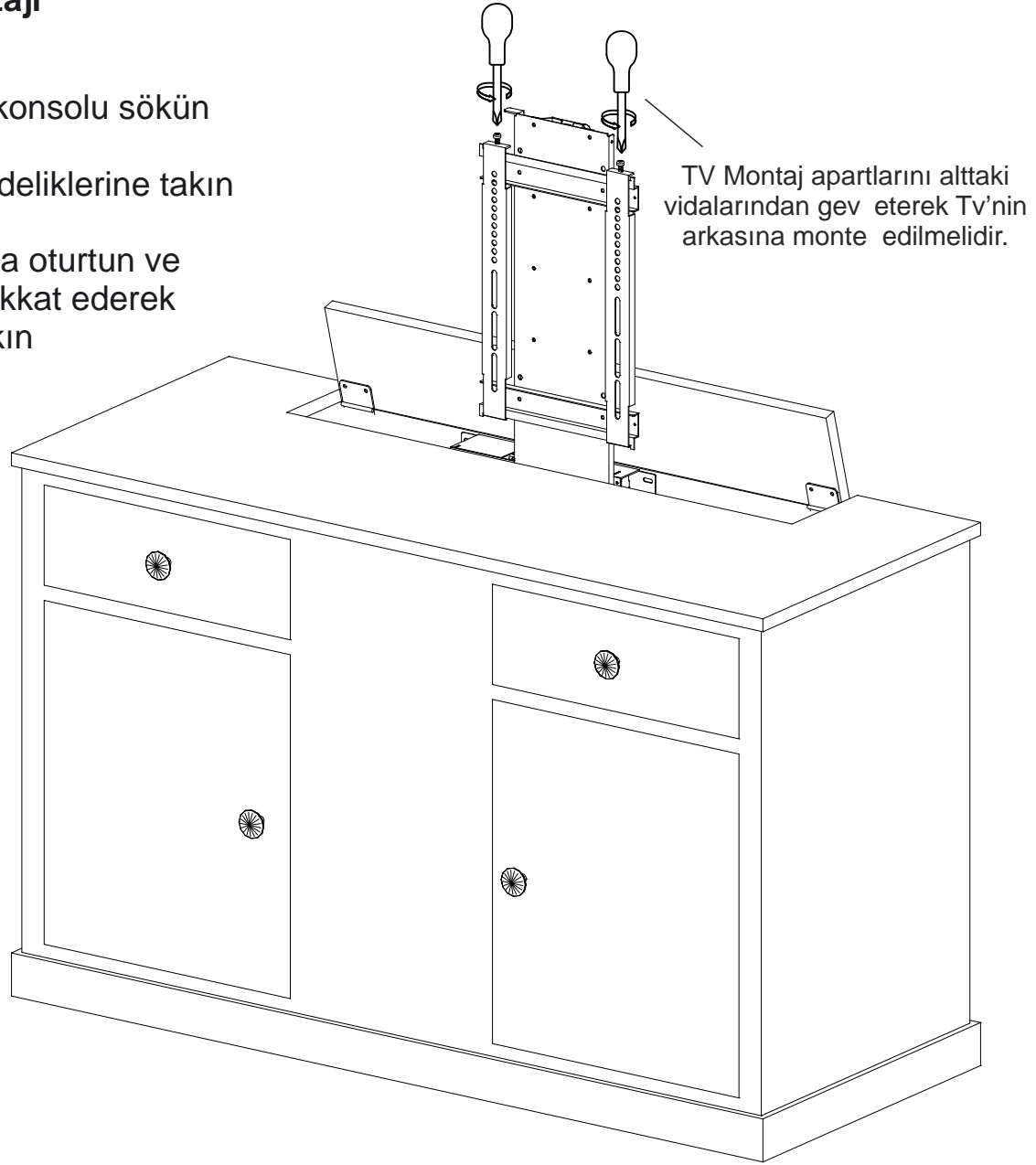


Örnek Görünüm

6

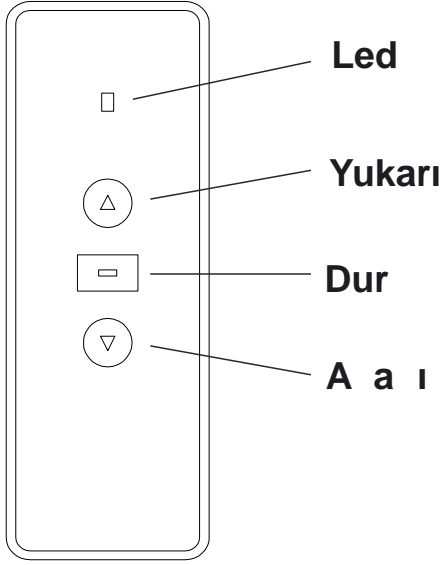
Tv Montajı

- Lift üzerindeki 2 adet konsolu sökün
- Tv arkasındaki VESA deliklerine takın
- Tv liftteki yatay konsola oturtun ve sa -sol ortalamasına dikkat ederek sabitleme vadalarını sıkın



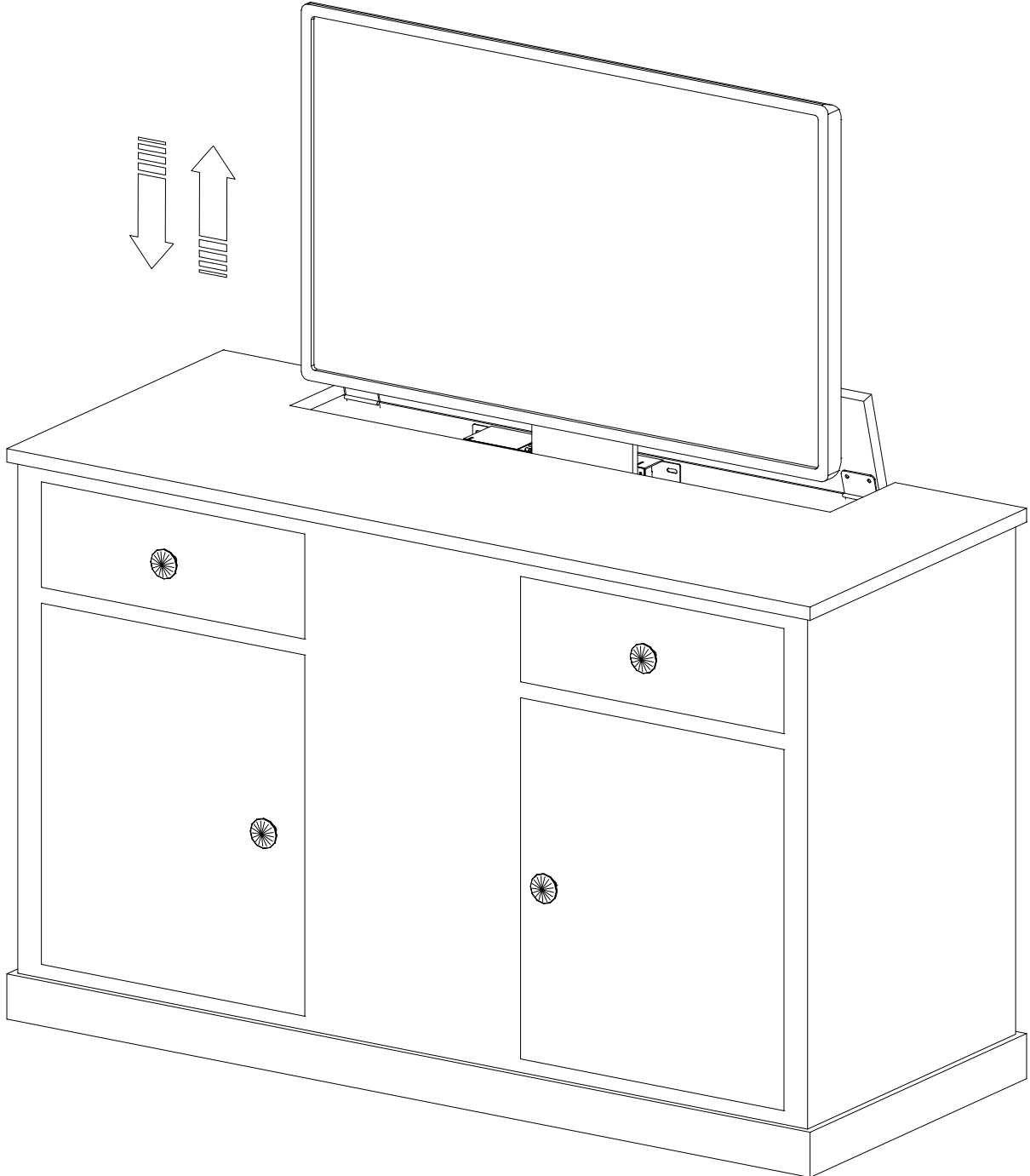
7

Radyo Frekanslı Uzaktan Kumanda



Pillerin De ğ i tirilmesi

- Kumanda arkasındaki küçük vidayı sökerek arka kapa ı açın
- 2 Adet pili çıkartın ve yenisini takın
- Pil Özellikleri 3V (CR2032) x 2 adet



Standart Üretim Ölçüleri (Geni lik x Yükseklik x Kalınlık)	IC-03	IC-04
	32 x 62 x 9 cm	32 x 73 x 9 cm
Ta ıma Kapasitesi (Kg)	11 kg	
Uygun Tv Ölçüleri (Geni lik x Yükseklik)	32"	43"
	75 x 47 cm	100 x 58 cm
Standart Üretim Rengi	Siyah	
Kontrol	Radyo Frekansı	
Çalı ma Voltajı	220 V	
Güç Tüketimi	200W - 300W	

Ürün Garantisi

Ürün garantisi satın alındı ı tarihten itibaren ba lar. Normal kullanımda iki (2) yıl boyunca yalnızca mekanizmayı ve aksesuarlarını kapsar. Tv, montaj hatası ve kullanıcı hataları garanti kapsamı dı ında tutulur.

Garanti dı ında kalan sebepler;

- Yanlı kullanım, yanlı montaj veya kasti hasarlar. PlazmaLift ürünü olmayan liftler veya yedek parça kullanımı. Yetkilendirilmemi ki iler tarafından yapılan müdahaleler.
- Elektrik kesilmesi, dalgalanmalar yada yıldırım çarpması sonucu olu an hasarlar veya bozulan yedek parçalar.
- PlazmaLift tarafından üretilmeyen veya satılmayan parçaların bozulması.
- Garanti sadece ilk alıcıya verilir. Cihaz üçüncü ki iye satılması durumunda ilk alıcı PlazmaLift ile irtibat kurması ile garanti artları sa lanır.
- Her türlü dolaylı kayıp için do acak tazminatlar garanti dı ıdır.
- Belirtilen a ırlık kapasitesinin üzerinde ürün kullanımı.
- Kasti hasarlar garanti dı ıdır. Kontrolsüz ürün hasarı durumunda üretici firmaya haber verilir ve tutanak tutulur.

Garanti dahilinde de i tirilecek olan ürün veya yedek parçaların PlazmaLift ürünü olup olmadı ı kontrol edilmelidir.

İletim

Cengiztopel Cad. No:10 Küçükköy / Gaziosmanpa a - İstanbul / Türkiye

+90 212 545 11 75 / +90 212 251 15 50

info@plazmalift.com

www.plazmalift.com